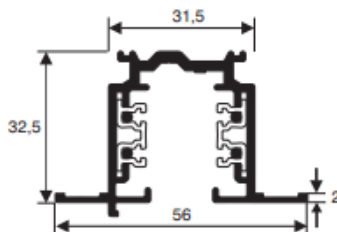
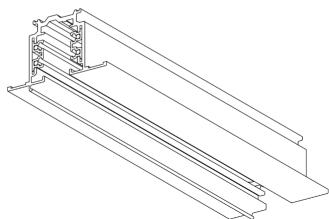
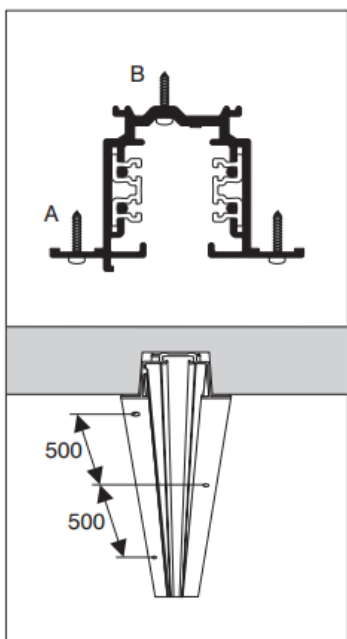


Монтаж встраиваемого шинопровода Global Trac Pro XTSE

XTSE



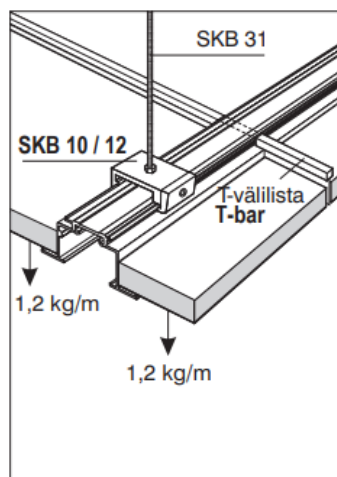
Монтаж в потолочную нишу



- Шинопровод крепится к монтажной поверхности за фланец (A) или за основание (B).
- Вариант А: винт \varnothing 3,0 - 4,5, расстояние между винтами 500мм.
- Вариант В: винт с плоской головкой \varnothing 3,0, расстояние между винтами 1000мм.
- Максимальная нагрузка 20 кг/м.

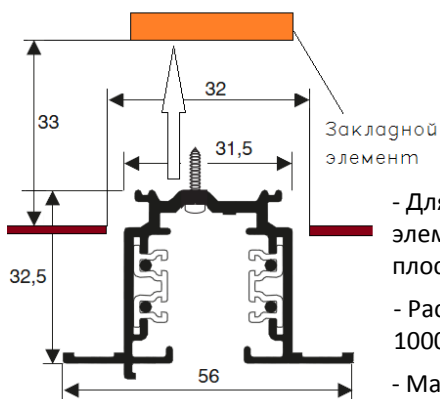
Монтаж в подвесной потолок

1. Монтаж на подвесы



- Для крепления шинопровода используйте скобы SKB 10/12 и подвес SKB 31 для крепления к несущему потолку.
- Рекомендуется использовать потолочные плиты с возможностью простого демонтажа, плиты и шинопровод не фиксируются друг к другу.
- Максимальное расстояние между подвесами - 1м.
- Максимальная нагрузка на фланец шинопровода - 1,2кг/м.

2. Монтаж к закладному элементу



- Для крепления к закладному элементу используйте винты с плоской головкой \varnothing 3,0
- Расстояние между винтами 1000мм.
- Максимальная нагрузка 20 кг/м.