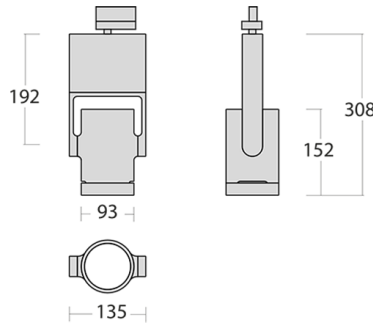


# Torpi Трековый светильник Torpi / 93x135x308 мм, Белый, Распред. света: (прямое), Димм: DALI // 18 Вт, CRI 80, 4000К, 2220 Лм, 35° (HALLA)

Трековые



<b>Бренд</b>	 <b>Halla</b>	<b>Тип установки</b>	Шинопровод
<b>Цвет</b>	Белый, Черный, Серебристый	<b>Распределение света</b>	Прямое освещение
<b>Материал корпуса</b>	алюминий	<b>Цветовая температура</b>	3000, 4000
<b>Гарантия</b>	5 лет		

<b>Название/Артикул</b>	Трековый светильник Torpi / 93x135x308 мм, Белый, Распред. света: (прямое), Димм: DALI // 18 Вт, CRI 80, 4000К, 2220 Лм, 35° (HALLA)/175-600F-10GGD/840, W
<b>Тип монтажа</b>	Трековый
<b>Распределение света</b>	Прямое
<b>Опция</b>	нет
<b>Мощность</b>	18 Вт
<b>Цветовая температура</b>	4000К
<b>Индекс цветопередачи</b>	CRI 80
<b>Световой поток</b>	2220 Лм
<b>Оптика</b>	35°
<b>Цвет корпуса</b>	Белый
<b>Размеры</b>	93x135x308 мм
<b>Диммирование</b>	DALI
<b>Степень защиты</b>	IP 20

# Torpi Трековый светильник Torpi / 93x135x308 мм, Белый, Распред. света: (прямое), Димм: DALI // 18 Вт, CRI 80, 4000К, 2220 Лм, 35° (HALLA)

## Конструкция

Предназначен для освещения торговых помещений, общественных зон и т. д.

Корпус изготовлен из алюминия и покрыт порошковой краской, что значительно снижает общий вес системы и также облегчает процесс монтажа. Данный выбор материала позволяет избежать деформации корпуса в случае возникновения тепловых нагрузок во время эксплуатации.

Крепится на шинопровод Nordic Aluminium. Возможна установка на 1-фазную, 3-фазную и управляемую трековую систему.

Может быть диммируемым, работать по протоколу DALI.

## Оптика

Прямое распределение света.

## Комплектация

Укомплектован LED-драйвером OSRAM. Использование данного драйвера увеличивает срок службы светильника и гарантирует стабильную работу системы. Ламповые версии идут с электронным пускорегулирующим аппаратом HELVAR. Использование данного ПРА гарантирует стабильную и долгосрочную работу источника света и позволяет обеспечить низкий вес и компактные размеры светильника.