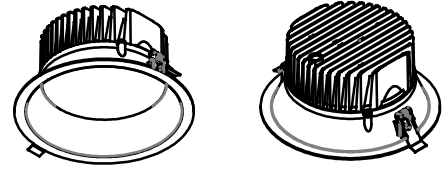
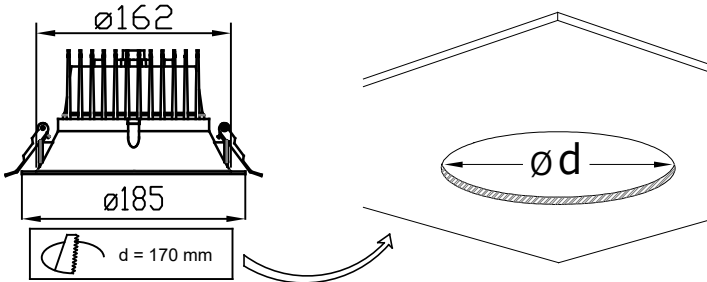
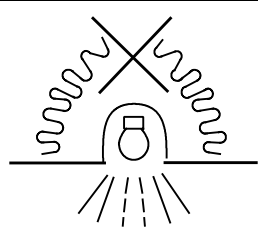
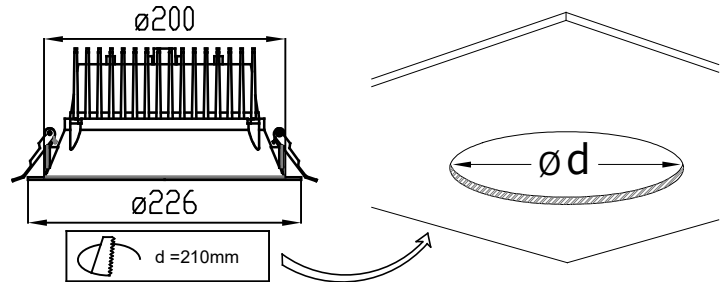


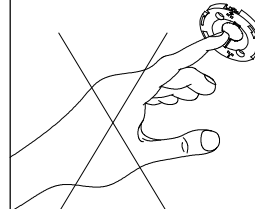
56-00\*L-10G\*\* Ø 185 × 100



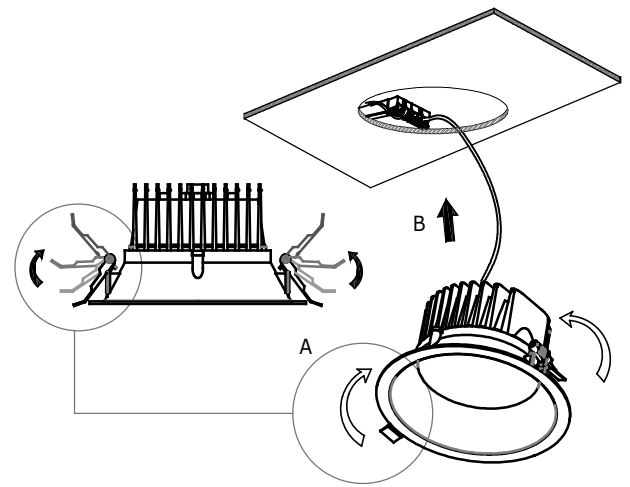
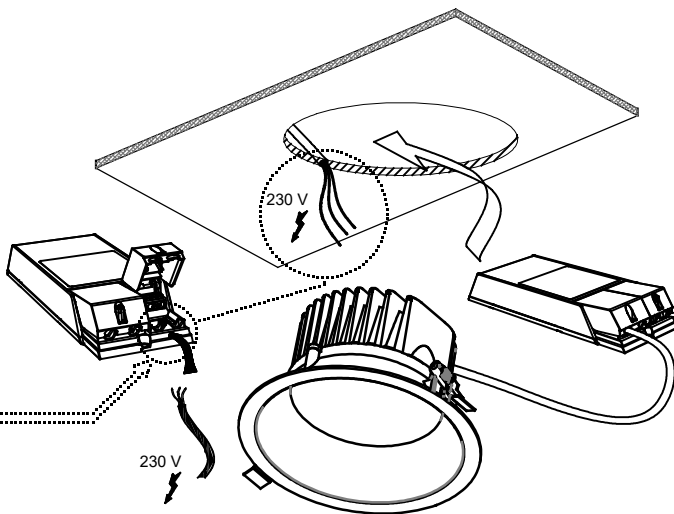
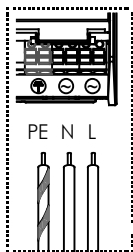
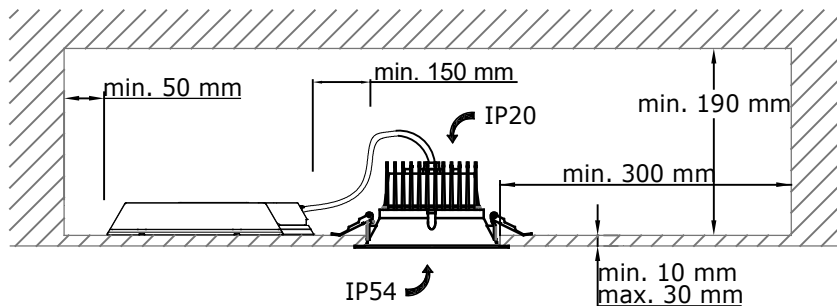
57-00\*L-10G\*\* Ø 226 × 110



- o Nepřekrývat svítidlo izolačním materiálem!
- o Luminaire must not be covered with insulating material !
- o Die Leuchte nicht mit Isoliermaterial überdecken !
- o Не перекрывать светильник изоляционным материалом !



- o NESAHAT NA LEDKU !
- o DO NOT TOUCH LED !
- o NICHT BERÜHREN LED !
- o Не касаться LED !



- o Montáž smí provádět pouze pracovník s odbornou elektrotechnickou kvalifikací. Před prováděním jakékoliv údržby vypněte přívod el. proudu.
- o The installation may only be carried by authorised specialist. Always switch-off the power supply before carrying out any maintenance.
- o Die Leuchtenmontage kann nur von autorisiertem Fachpersonal durchgeführt werden. Vor der beliebigen Wartungsausführung die Einspeisung abschalten.
- o Установка светильников разрешена только квалифицированным электромонтером. Перед любым ремонтом или уходом за светильником необходимо выключить питание.

- o Výrobce nenese odpovědnost za nesprávné zacházení s produkty.
- o The manufacturer is not responsible for the incorrect use and assembly of its products.
- o Der Hersteller trägt keine Verantwortung für eine falsche Verwendung des Produktes.
- o Производитель не несет ответственности за неправильное обращение с продуктом.